

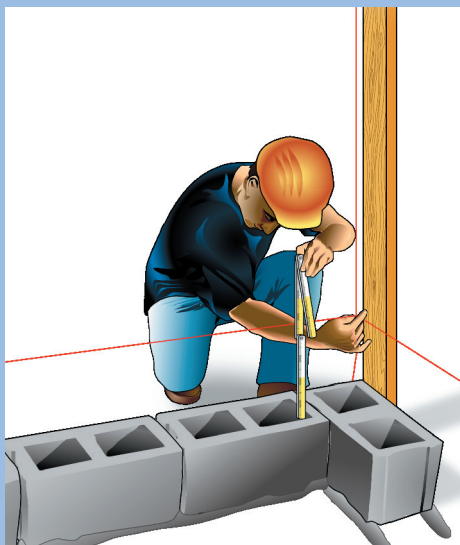
VOLUME

2

# BLOCCHI

Codice di pratica per la posa  
in opera di blocchi in calcestruzzo

A cura di:  
Fabio Braccini  
Paolo Foroni





---

VOLUME 2

---

# BLOCCHI

Codice di pratica per la posa  
in opera di blocchi in calcestruzzo

A cura di:  
Fabio Braccini  
Paolo Foroni





<b>0</b>	<b>INTRODUZIONE</b>	pag. 6	<b>6</b>	<b>STATICA DEL MURO - VINCOLI STRUTTURALI E ANCORAGGI</b>	pag. 22
<b>1</b>	<b>DEFINIZIONE DI BLOCCO IN CALCESTRUZZO E DELLE VARIE TIPOLOGIE ESISTENTI</b>	pag. 8	<b>7</b>	<b>I GIUNTI DI DILATAZIONE</b>	pag. 24
<b>2</b>	<b>TIPOLOGIE DI MURATURE E RELATIVE DESTINAZIONI D'USO</b>	pag. 10	<b>8</b>	<b>I PARTICOLARI COSTRUTTIVI ESSENZIALI</b>	pag. 25
<b>3</b>	<b>PROGETTAZIONE MODULARE DELLE COSTRUZIONI IN BLOCCHI</b>	pag. 11	<b>9</b>	<b>I TRATTAMENTI SUPERFICIALI E LA PULIZIA</b>	pag. 30
<b>4</b>	<b>TECNICHE DI BASE PER LA POSA</b>	pag. 12	<b>10</b>	<b>LE ATTREZZATURE NECESSARIE PER LO SVOLGIMENTO DELLE ATTIVITÀ</b>	pag. 31
4.1	Verifica del piano di fondazione e partenza		<b>11</b>	<b>LE ISPEZIONI E I COLLAUDI</b>	pag. 33
4.2	Posa del primo corso		<b>12</b>	<b>RIFERIMENTI NORMATIVI</b>	pag. 34
4.3	Taglio dei blocchi				
4.4	Posa del secondo corso				
4.5	La malta di posa				
<b>5</b>	<b>MURATURE DI TAMPONAMENTO E MURATURE PORTANTI</b>	pag. 20			
5.1	Murature di tamponamento				
5.2	Murature portanti				
5.3	Esempio di edificio in muratura armata				

# INTRODUZIONE

La produzione di blocchi in cls si può dire sia iniziata negli anni 20 in concomitanza con lo sviluppo della produzione industriale del cemento.

All'inizio si operava con piccole blocchiere manuali che producevano un blocco alla volta utilizzando gli inerti e i leganti già presenti in cantiere. I blocchi così prodotti venivano lasciati "essiccare" (così allora si diceva) in loco all'aria aperta e lo scopo era quello di produrre un materiale per muratura molto economico.

Già prima della guerra degli anni 40-45 negli USA stavano sviluppandosi le prime blocchiere per una produzione industriale. In Europa, invece, tale sviluppo ha avuto luogo nei decenni immediatamente successivi alla guerra sotto la spinta della ricostruzione. Anzi in Germania si intraprese la produzione di blocchi utilizzando come inerti i mattoni frantumati derivanti dalle macerie delle città distrutte (Ziegelsplittbetonsteine = blocchi di laterizio frantumato).

Fino agli anni 60 il blocco di cls era concepito come un elemento che dovesse presentare solamente certe caratteristiche meccaniche e che occupasse un dato volume all'interno della muratura, non si parlava certo di blocchi a vista con caratteristiche di colore, tessitura ed impermeabilità, al massimo si richiedeva qualche prestazione termica limitatamente al cls "semileggero" che si riusciva a produrre.

Fino ad allora l'unico esempio di blocchi a vista era rappresentato dai così detti "blocchi bugnati" il cui utilizzo era però limitato ai muretti di cinta non presentando essi alcuna resistenza all'acqua.

In quel periodo si sono verificati due fattori importanti: la comparsa degli inerti leggeri tipo argilla espansa e l'inizio della tecnologia per l'impermeabilizzazione dei blocchi, di conseguenza è comparso il "blocco a vista". Il primo fattore ha consentito la produzione di blocchi con valenze termiche; si è così ulteriormente sviluppata e diffusa la produzione di elementi multicamera che, con il nuovo inerte leggero, raggiungevano più elevati isolamenti termici tali da rispondere alle esigenze delle moderne costruzioni.

Il secondo fattore ha consentito la produzione di elementi con caratteristiche di impermeabilità e traspirabilità tali da poter essere utilizzati quali materiali a vista anche in zone molto piovose, qual'è il nord Italia.

L'uso del materiale a vista non è certo un fatto nuovo nell'edilizia, da secoli si sono utilizzate le pietre e il mattone ma è da notare che la prima, oltre ad essere costosa, presenta delle caratteristiche tecniche che sono spesso incostanti e legate alla cava e alla venatura della roccia, il secondo, il mattone, pur presentando una relativa omogeneità, in quanto prodotto dall'uomo, non consente la possibilità di variazioni cromatiche e di tessitura o meglio esse sono molto limitate.

Al contrario di quanto sopra, il blocco a vista è un elemento artificiale in cui le dimensioni, la granulometria, il tipo di superfici, il colore, nonché la traspirabilità ed il grado di assorbimento dell'acqua possono essere predisposti con precisione dal produttore a seconda delle prestazioni richieste dal mercato che egli intende affrontare e servire.

Una volta così concepito il blocco trasferisce alla muratura tutte le sue caratteristiche, anzi si può dire che esso rappresenti la cellula elementare della stessa e che le caratteristiche principali della muratura sono quelle del blocco stesso ripetute per "n" volte.

Le constatazioni sopra riportate sono state pienamente recepite, o meglio scoperte, dai progettisti italiani i quali, preferendo per ragioni culturali ed economiche materiali veramente a vista o comunque non rivestiti ne tantomeno pitturati, come si usa ancor oggi in molti altri paesi, hanno dato inizio ad un nuovo periodo del costruire.

Questo è avvenuto per una duplice serie di fattori: primo la tendenza e la maestria dei costruttori italiani nell'usare materiali a vista secondo un'industria che ha colto la sfida e con tenacia ha superato i problemi tecnici di produzione e di posa in opera dei blocchi in calcestruzzo a vista colorati ed impermeabilizzati. L'evoluzione è avvenuta soprattutto in Val Padana, zona umida dove le precipitazioni annue sono fra le maggiori d'Europa.

Si puo' dire ormai che i blocchi di cls vibrocompresso con le qualità e le valenze che oggi possiedono, e ci riferiamo soprattutto a quelle termiche ed architettoniche, hanno conquistato tutto il campo delle murature.

È sufficiente sfogliare attentamente i cataloghi delle varie aziende e la copiosa letteratura in merito nonchè osservare anche qualche cantiere per constatare come i blocchi in cls vengano usati, quali:

- ✓ Elementi per murature portanti
- ✓ Elementi per murature con valenze termiche
- ✓ Elementi per murature di tamponamento nelle costruzioni industriali e del terziario in sostituzione dei pannelli prefabbricati restituendo così al progettista la possibilità di creare un disegno
- ✓ Elementi per murature taglia fuoco
- ✓ Elementi per murature portanti e di chiusura nell'edilizia residenziale

Fino ad ora abbiamo parlato di produzione e possibilità di impiego dei prodotti; è risaputo pure che anche con ottimi blocchi si possono realizzare murature non conformi se non si osservano semplici ed elementari regole nella posa.

Questo manuale vuole dare un contributo alla corretta posa in opera dei blocchi in cls; date però le diversissime situazioni di cantiere il tecnico dovrà sempre accertarsi dell'applicabilità di quanto riportato nella presente pubblicazione.



*Il presente codice di pratica potrà essere richiamato per la stesura di capitolati di opere che prevedono l'utilizzo di pareti in blocchi di cls.*

# DEFINIZIONE DI BLOCCO IN CALCESTRUZZO E DELLE VARIE TIPOLOGIE ESISTENTI

Il blocco di calcestruzzo vibrocompresso è un elemento in calcestruzzo di forma parallelepipedica, prodotto industrialmente, forato o pieno, impiegabile per la costruzione di murature, portanti o non portanti, di rivestimenti o divisori.

Di seguito sono rappresentati gli elementi costitutivi di un blocco in calcestruzzo vibrocompresso e le loro corrette definizioni.

A	Spigolo	SA	Superficie di appoggio
C	Costole	SL	Superficie laterale
F	Faccia	SP	Superficie di posa
FO	Foro	X	Blocco in opera e vista di dettaglio
I	Corrimalta		

I blocchi in calcestruzzo si dividono in quattro differenti tipologie:

✓ **Blocco da Intonaco:** destinato, una volta in opera, ad essere rivestito con intonaco e pertanto dotato di superfici adeguatamente scabre.

✓ **Blocco Faccia Vista per interno:** destinato a rimanere in vista una volta posato in opera, avrà specifiche caratteristiche estetiche, cromatiche ed un'omogeneità di tessitura superficiale.

✓ **Blocco Faccia Vista per esterno:** destinato ad essere utilizzato in pareti esposte agli agenti atmosferici senza intonaco, avrà specifiche caratteristiche estetiche, cromatiche

ed un'omogeneità di tessitura superficiale.

✓ **Blocco Portante:** per le sue caratteristiche e per i controlli a cui è assoggettato è idoneo per la costruzione di murature portanti.

Esistono poi differenti forme dei blocchi in calcestruzzo, sia da intonaco che faccia vista, che possono essere così riassunte:

✓ **Blocco di forma normale:** generalmente parallelepipedica salvo che per piccole variazioni, ad esempio in corrispondenza del corrimalta.

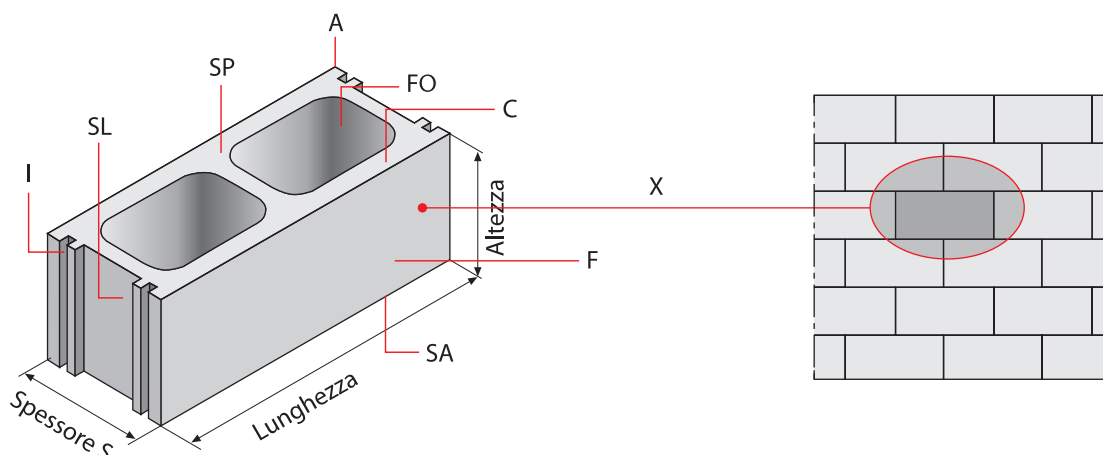
✓ **Blocco di forma speciale:** studiato per la realizzazione di particolari della parete o per cambiare la modularità dimensionale.

✓ **Blocco correa:** studiato per accogliere, in opera, rinforzi orizzontali di cemento armato; esso è utilizzato generalmente per cordoli o per architravi.

✓ **Blocco ad incastro:** presenta nella sua forma incastri laterali che permettono un preciso accostamento con gli altri blocchi.

✓ **Blocco cassero:** predisposto per essere riempito, una volta in opera, da un getto di calcestruzzo, eventualmente armato, per realizzare setti verticali.

✓ **Blocco pilastro:** predisposto per essere riempito, una volta in opera, da un getto di calcestruzzo, eventualmente armato, per realizzare pilastri all'interno della muratura.



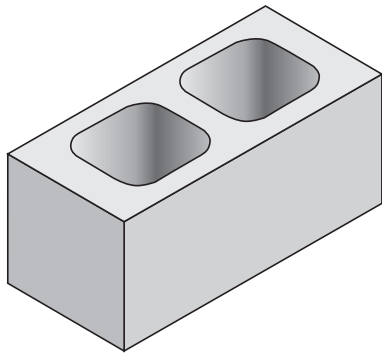


fig.1 - esempio di blocco cavo

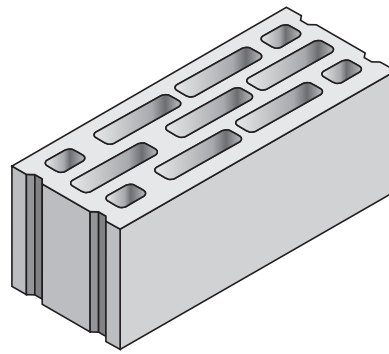


fig.2 - esempio di blocco multicamera

✓ **Blocco cavo (fig.1):** presenta due sole costole parallele alla faccia che delimitano un'unica fila di fori.

✓ **Blocco multicamera (fig.2):** presenta costole parallele alla faccia che delimitano più file di fori.

Per quanto riguarda i blocchi faccia vista essi possono presentare aspetti superficiali diversi:

✓ **Blocco liscio:** dotato di facce a superficie piana ricavata direttamente in fase di stampaggio.

✓ **Blocco sagomato:** dotato di facce con superficie scanalata, rigata verticalmente o altre sagomature ricavate direttamente in fase di stampaggio.

✓ **Blocco a spacco (splittato) (fig. 3):** dotato di facce con superficie piena ottenuta a "spacco" rompendo, secondo uno o più piani prestabiliti, un elemento intero in fase di produzione.

✓ **Blocco a spacco sagomato (fig. 4):** blocco a spacco con una o più facce sagomate.

✓ **Blocco fresato:** dotato di facce che presentano lavorazioni di finitura ottenuti mediante l'asportazione meccanica di

calcestruzzo in fase di produzione.

✓ **Blocco sabbato:** dotato di facce sottoposte a sabbatura e/o pallinatura in fase di produzione.

✓ **Blocco bocciardato:** dotato di facce sottoposte a bocciardatura in fase di produzione.

✓ **Blocco levigato:** dotato di facce sottoposte a levigatura in fase di produzione.

✓ **Blocco rettificato:** presenta le superfici di posa opportunamente lavorate per realizzare superfici idonee alla posa a secco o con adesivi.

✓ **Blocco burattato:** blocco sottoposto a processo di burattatura che presenta superficie anticata.

✓ **Blocco graffiato:** presenta in superficie microsolchi verticali o orizzontali.

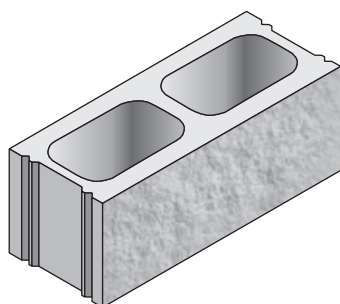


fig. 3 - esempio di blocco a spacco

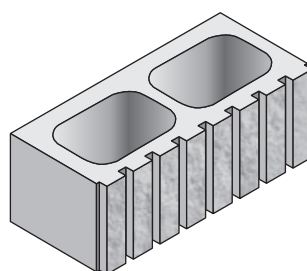


fig. 4 - esempio di blocco a spacco sagomato

# TIPOLOGIE DI MURATURE E RELATIVE DESTINAZIONI D'USO

Esistono differenti tipologie di murature realizzate in blocchi che possono essere così riassunte:

- ✓ **Murature semplici:** costituite da blocchi da intonaco o faccia vista idonei per realizzare pareti portanti, di tamponamento o semplici divisorii.
- ✓ **Murature doppie:** costituite da due pareti di blocchi separate da una camera d'aria.
- ✓ **Murature armate:** costituite da blocchi con particolari armature orizzontali e verticali, risultano idonee per applicazioni in zone sismiche.
- ✓ **Murature cassero:** costituite da blocchi cassero opportunamente riempiti di calcestruzzo ed adeguatamente armati per sostenere elevate sollecitazioni trasmesse da carichi distribuiti evitando l'utilizzo di opere di cassetatura.

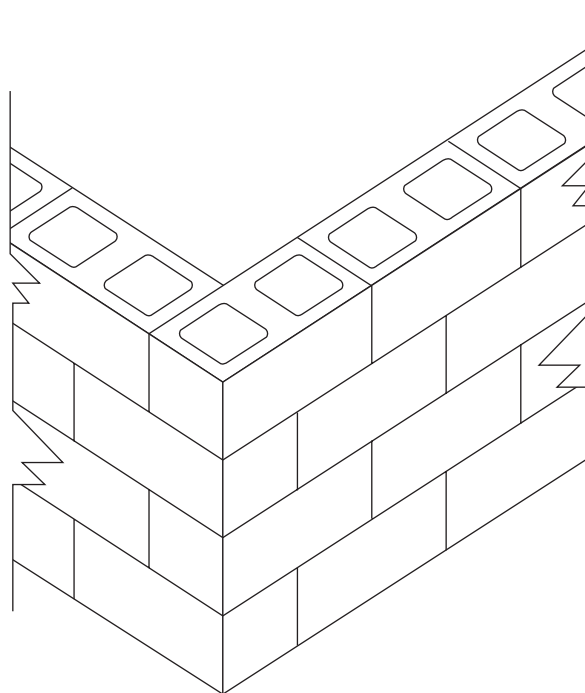
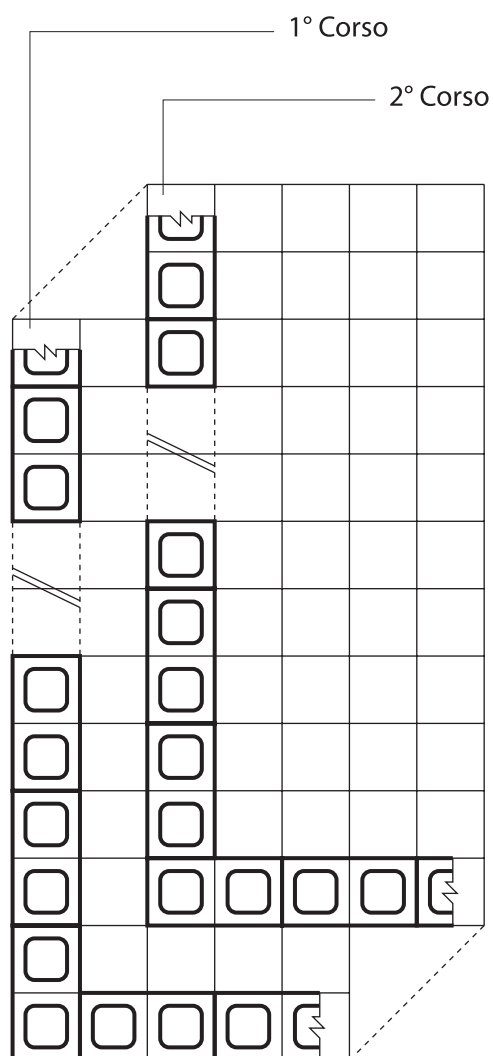
Le destinazioni d'uso a cui sono rivolte le diverse tipologie di murature sono le seguenti:

- ✓ **Industriale** (insediamenti produttivi o logistici)
- ✓ **Residenziale** (abitazioni ad uso civile)
- ✓ **Commerciale** (aree e centri commerciali)
- ✓ **Pubblico** (impianti sportivi ed edifici a carattere pubblico)

# PROGETTAZIONE MODULARE DELLE COSTRUZIONI IN BLOCCHI

Un edificio da realizzare in blocchi deve essere progettato rispettando la modularità dei blocchi stessi. Così l'esecuzione risulta semplice, economica (sfridi ridotti e nessuna lavorazione aggiuntiva) ed esteticamente corretta.

## Schema di progettazione modulare





# TECNICHE DI BASE PER LA POSA

## 4.1 VERIFICA DEL PIANO DI FONDAZIONE E PARTENZA

È necessario verificare inizialmente lo stato del piano di posa.

Quest'ultimo deve essere perfettamente livellato per non pregiudicare l'allineamento dei corsi.

Naturalmente deve essere preparato in maniera tale da sopportare il carico della struttura muraria in costruzione. Se la struttura lo prevede si decide il passo degli irrigidimenti verticali ricavati all'interno della muratura, in cui vengono posizionati i ferri di richiamo che partono dalle travi portamuro.

### Ferri di richiamo

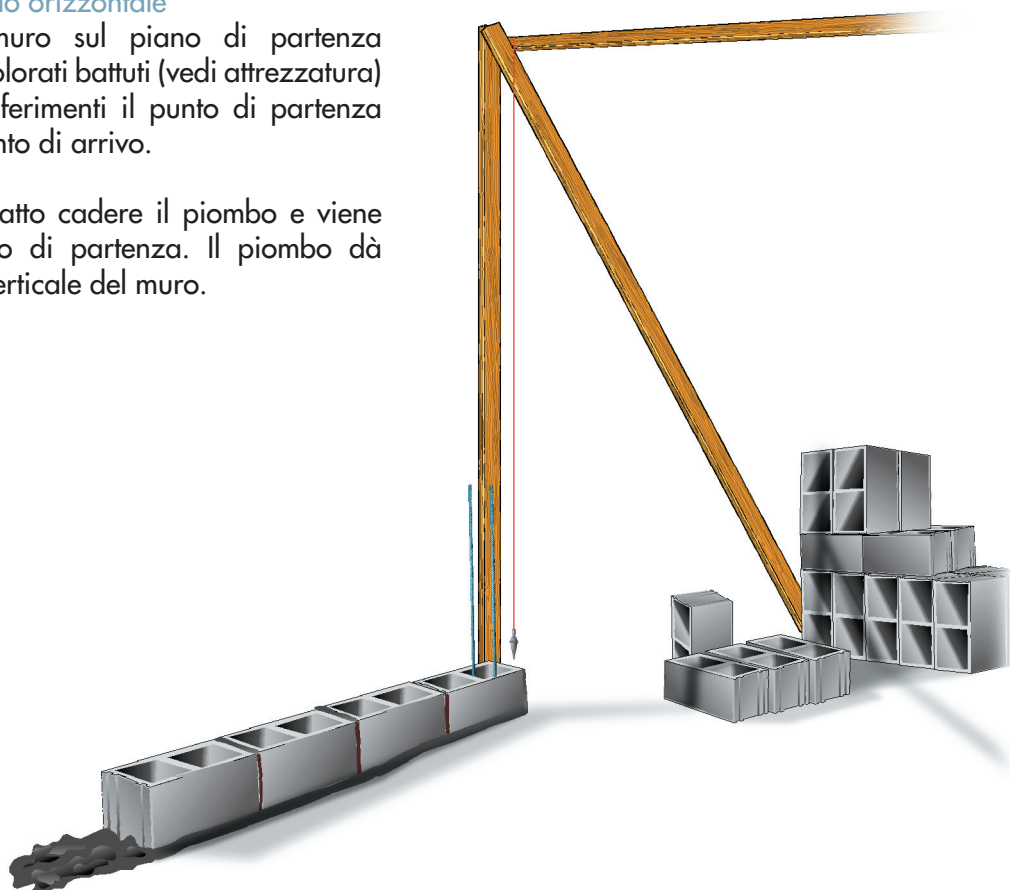
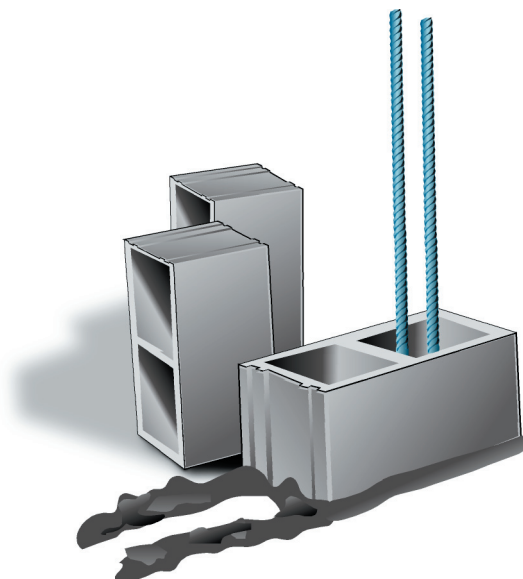
Se non già previsti si può procedere facendo i fori nel piano di posa fissando le chiamate di ripresa con resine o malta di inghisaggio.

Le riprese vanno eseguite in corrispondenza delle nervature verticali previste nella muratura.

### Allineamenti e filo orizzontale

Si traccia il muro sul piano di partenza utilizzando fili colorati battuti (vedi attrezzatura) avendo come riferimenti il punto di partenza del muro e il punto di arrivo.

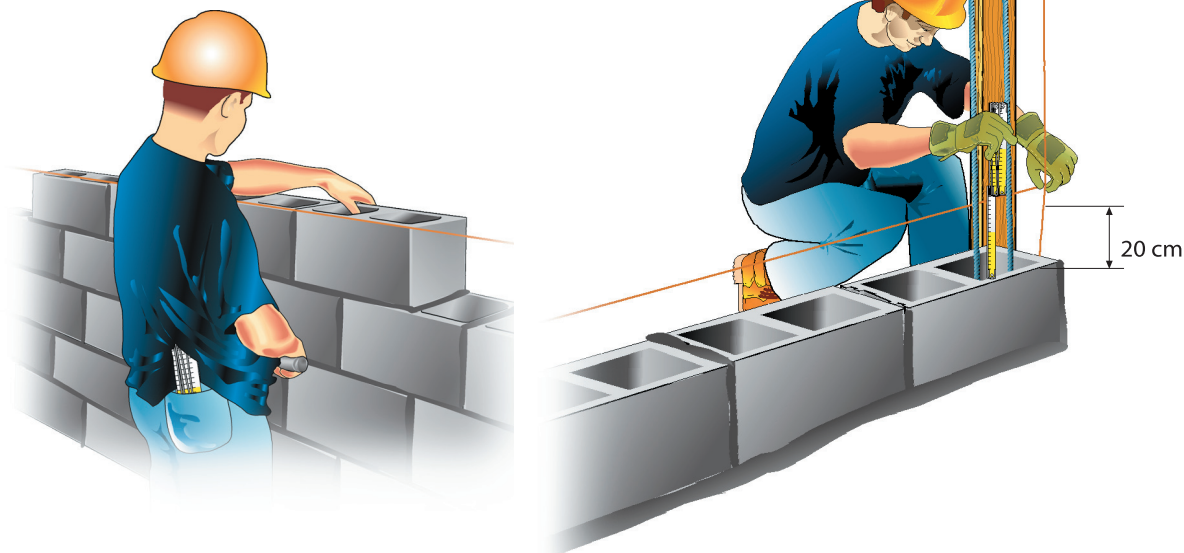
Dall'alto viene fatto cadere il piombo e viene fissato sul piano di partenza. Il piombo dà l'allineamento verticale del muro.





### Filo orizzontale

Il posizionamento del filo orizzontale tiene conto della necessità di mantenere la quota del "modulo" in altezza del blocco.



Il filo si sposta in altezza secondo il modulo del blocco. Il corso successivo deve tenere il bordo superiore del blocco allineato al filo.

## 4.2 POSA DEL PRIMO CORSO

### Verifica quote

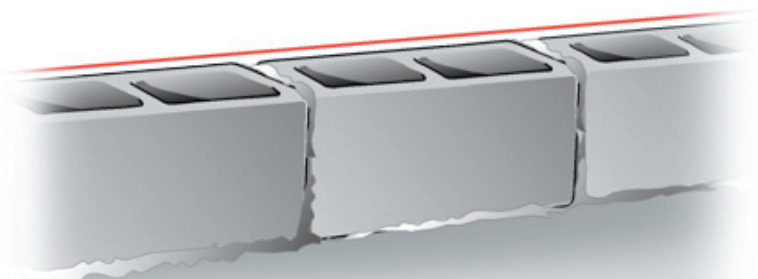
La prima cosa da fare è misurare l'altezza del muro dal piano di posa al solaio. Eventuali piccole differenze fra la modularità dei blocchi e l'altezza del muro possono essere recuperate o nel primo strato di malta o distribuite sullo spessore dei giunti orizzontali successivi; quando tali differenze sono consistenti è consigliabile tagliare i blocchi destinati all'ultimo corso.

Si inizia con la posa del primo corso.

È importante avere, ad inizio e fine muro, correttamente posizionati, sia il calandro verticale che il filo orizzontale. Il calandro verticale è il primo ad essere posizionato, l'orizzontale va ad indicare l'altezza del muro.

### Verifica modulo orizzontale/verticale

Si controlla la dimensione della parete e si verifica, sulla base della lunghezza/altezza del blocco il numero dei blocchi necessari a coprire tutto lo specchio della parete.



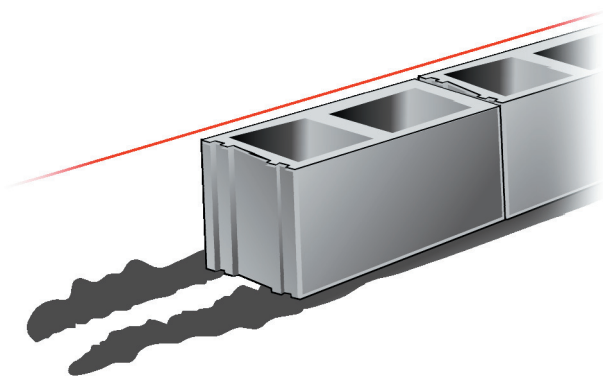
### Stesura malta

Si stende la malta nel piano di posa su due fascie parallele in corrispondenza delle costole esterne del blocco.

Si stende la malta, con il blocco verticale, sui corrimalta se presenti o sulla superficie laterale.

Quindi si posa il blocco sui due letti di malta precedentemente stesi e lo si alloggia battendo con la cazzuola per ottenere gli allineamenti.

Eventuale malta in eccesso dovrà essere asportata utilizzando la cazzuola.



### Posizionamento blocchi

I blocchi vanno posati capovolti con il corrimalta orizzontale rivolto verso l'alto.



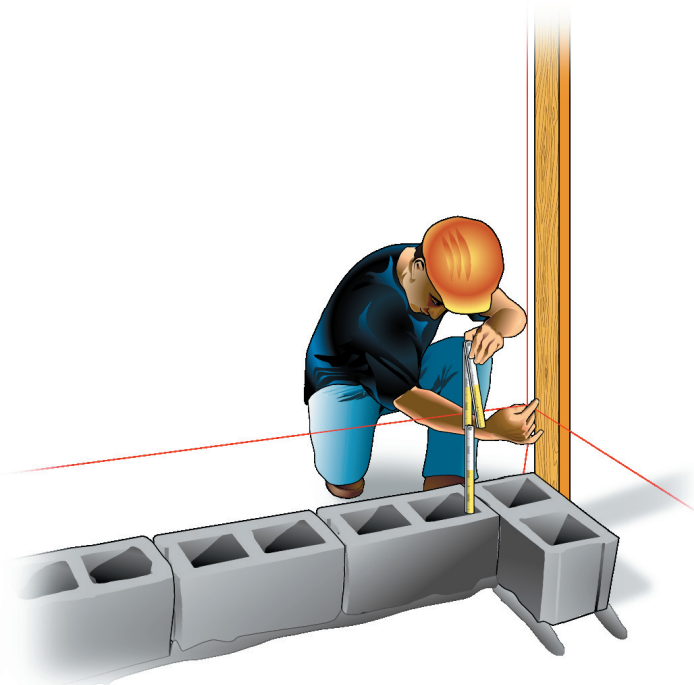
### Formazione dell'angolo

La prima fase è il posizionamento dei calandri verticali.

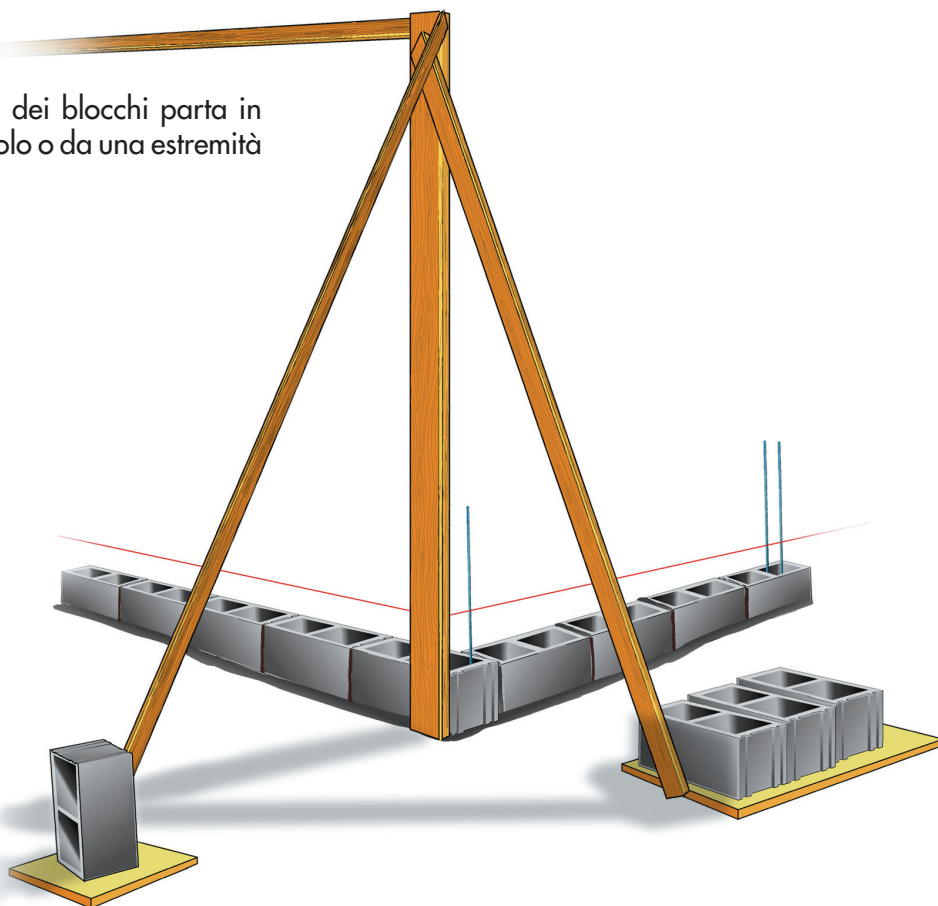
Quello sull'angolo si può fare posizionando delle fodere in legno a piombo oppure più semplicemente facendo cadere il piombo.

I calandri orizzontali sono da tenere all'esterno della muratura. Sollevati i calandri secondo il modulo verticale del blocco, ci si appresta alla posa del corso successivo.

Dato l'allineamento, si ricorre alla bolla e al piombo. In genere si usa il piombo dopo i primi 5 o 6 corsi. Si usa la bolla nei due sensi per dare il corretto posizionamento.



È importante che la posa dei blocchi parta in corrispondenza di un angolo o da una estremità della muratura.

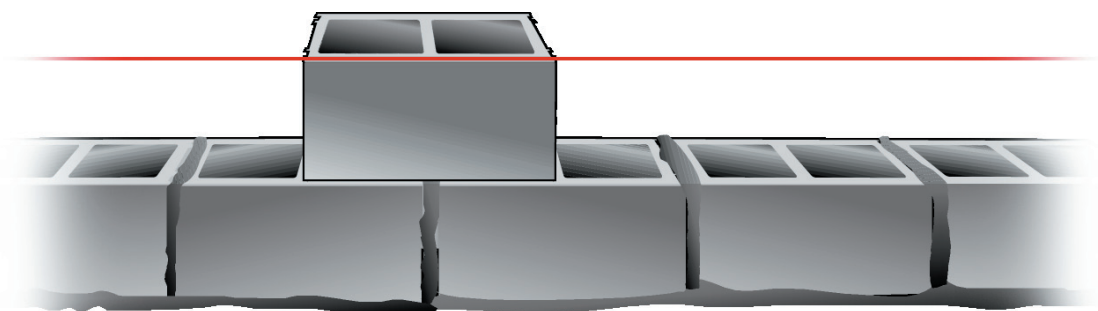


### 4.3 TAGLIO DEI BLOCCHI

Per il taglio dei blocchi, nelle dimensioni richieste, si usano le classiche seghe a banco con disco diamantato (clipper/taglierina) o i più maneggevoli flessibili.

### 4.4 POSA DEL SECONDO CORSO

Se la parete supera i 10 m di lunghezza, la prima cosa da fare è il punto di appoggio del filo posizionando un blocco a metà della parete per evitare che flettendosi non mantenga la modularità nell'altezza del secondo corso.



Normalmente i blocchi vanno posati a giunti verticali sfalsati o allineati "a sorella" in alcuni casi.

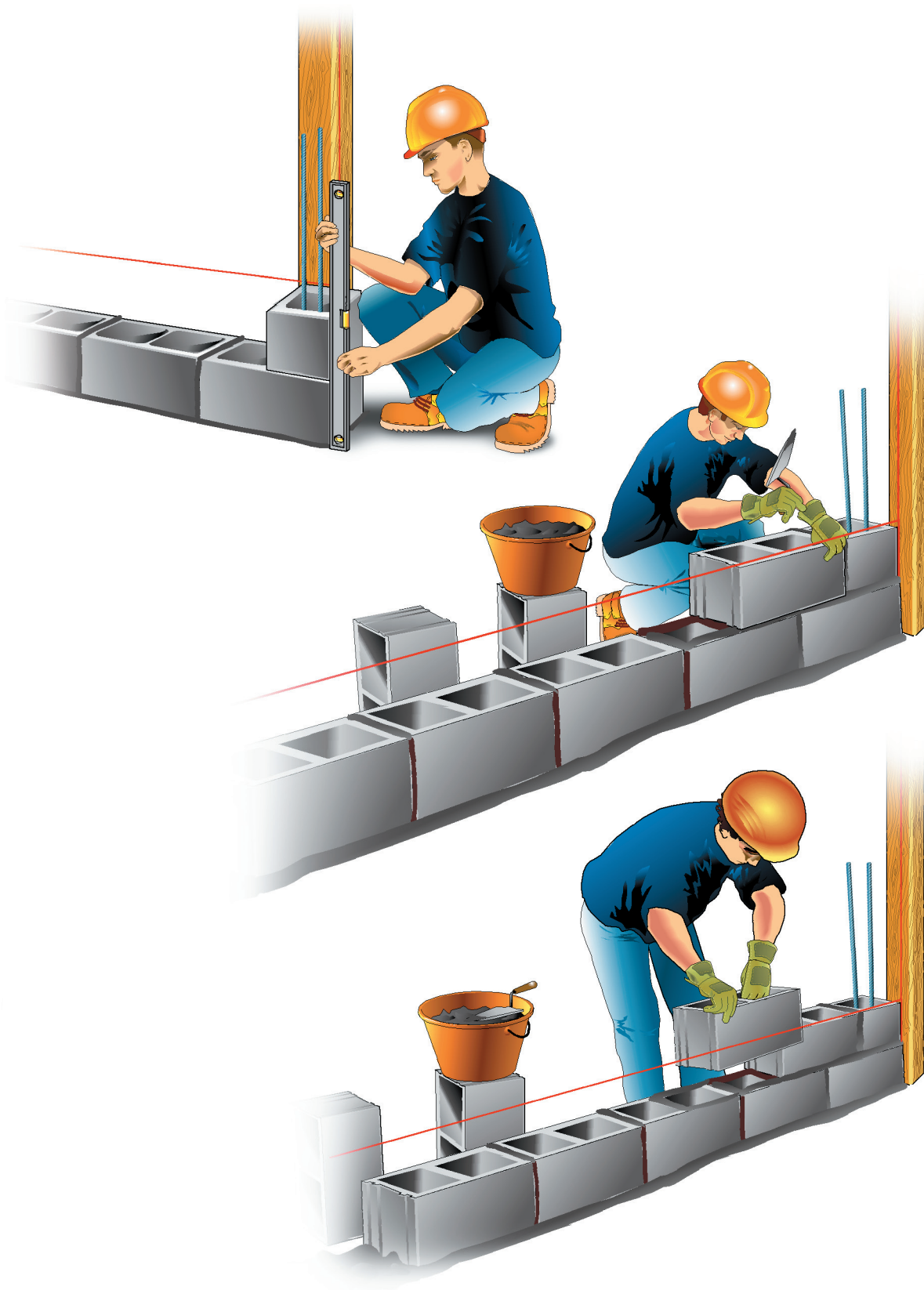


Posa a giunti verticali sfalsati



Posa a giunti verticali allineati (a sorella)

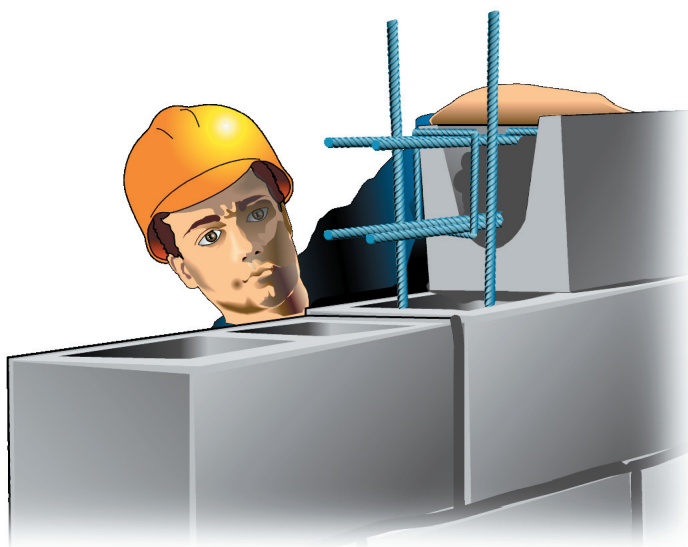
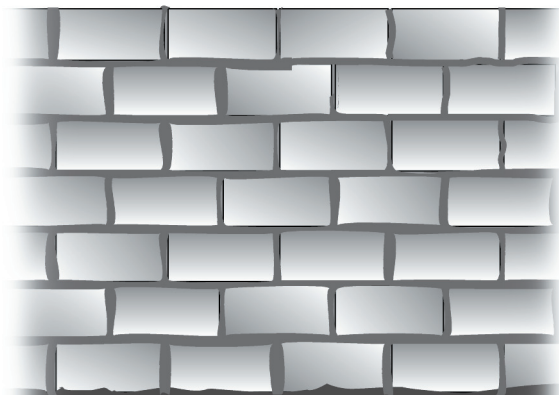
Si parte con la stesura della malta dall'inizio della parete. Si stende la malta sui primi due blocchi del primo corso e quindi si inizia la posa con il mezzo blocco per sfalsare la posa del secondo corso. Si utilizza la bolla per dare gli allineamenti verticale - orizzontale, quindi si prosegue con la posa dei blocchi successivi





### Numero massimo dei corsi

Il numero massimo dei corsi eseguiti di seguito è legato allo spessore dei blocchi ed alle condizioni ambientali (temperatura, umidità, etc.) e di conseguenza al tempo di presa della malta.



### Prescrizioni di posa

Gli irrigidimenti verticali ed orizzontali in c.a., quando previsti dal progettista, vanno realizzati entro le cavità dei blocchi.

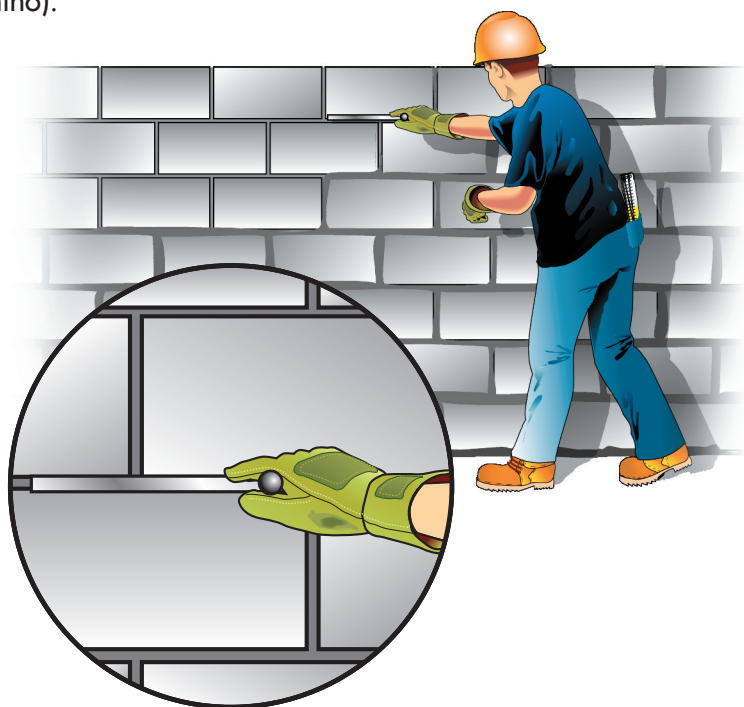
Da osservare in dettaglio l'incrocio tra il pilastro e la correa.

Le murature esterne durante la loro esecuzione vanno protette con un foglio in polietilene per evitare eventuali infiltrazioni di acque meteoriche nelle cavità dei blocchi.

### Stilatura della malta

Già in fase di posa la malta in eccesso deve essere asportata tramite rasatura con cazzuola.

Prima che la malta abbia fatto completamente presa, si procederà alla stilatura dei giunti eseguita con ferro tondo o quadro (fughino).





A muro finito è necessario spazzolare per eliminare eventuali imperfezioni.

#### 4.5 LA MALTA DI POSA

##### Norme generali

Per una corretta posa in opera dei blocchi si consiglia di usare prevalentemente malta bastarda ove prescrizioni particolari non impongano l'utilizzo di malte di classe diversa.

In ogni caso la malta deve essere di consistenza plastica e non fluida.

I tipi di malta e le loro classi sono definite in rapporto alla composizione in volume secondo la tabella seguente (D.M. 14.01.08):

Classe	Tipo di malta	Composizione				
		Cemento	Calce aerea	Calce idraulica	Sabbia	Pozzolana
M 2,5	Idraulica	-	-	1	3	-
M 2,5	Pozzolonica	-	1	-	-	3
M 2,5	Bastarda	1	-	2	9	-
M 5	Bastarda	1	-	1	5	-
M 8	Cementizia	2	-	1	8	-
M 12	Cementizia	1	-	-	3	-

In commercio esistono malte preconfezionate specifiche per la posa dei blocchi (consigliate perché omogenee e idonee per murature faccia a vista).

##### Malte colorate

Per ottenere malte colorate è necessario aggiungere dell'ossido secondo le prescrizioni della ditta fornitrice dei blocchi. L'ossido va aggiunto gradualmente miscelando bene.

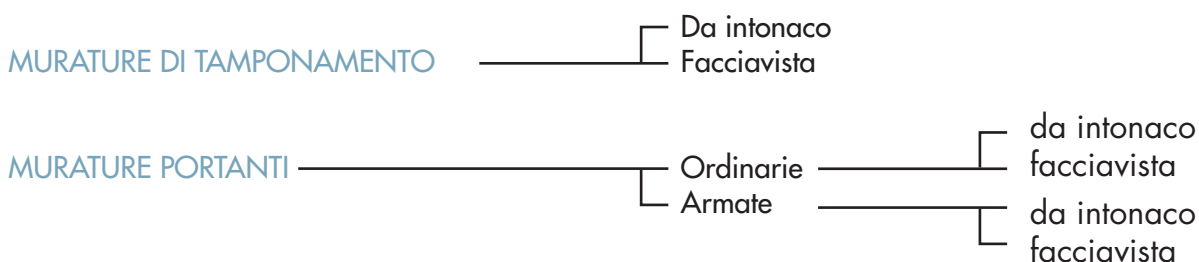
N.B. La resa del colore dipende dal tipo di cemento, dagli inerti utilizzati e dall'umidità dell'impasto.

##### Malta idrofugata

Per realizzare murature con blocchi facciavista idrofugati per esterno è di estrema importanza utilizzare malta idrofugata. Nel caso di utilizzo di malte comuni o premiscelate non idrofugate si deve aggiungere dell'additivo idrofugo di massa (è consigliato quello liquido) nelle dosi indicate dal fornitore.

# MURATURE DI TAMPONAMENTO E MURATURE PORTANTI

Le murature di tamponamento si dividono in due categorie principali che a loro volta si dividono in due tipologie:



## 5.1 MURATURE DI TAMPONAMENTO

Sono murature realizzate, come dice la parola stessa, a tamponamento di un'altra struttura alla quale è attribuita la funzione portante. Particolare cura va prestata per rendere compatibili le due strutture e nel dimensionare il tamponamento ai carichi agenti. Deve sempre essere prevista l'armatura verticale e orizzontale (pilastrini e corree).

### Murature da intonaco

Vengono realizzate utilizzando blocchi che presentano una superficie grezza.

L'intonaco aumenta le prestazioni della muratura stessa e crea la finitura superficiale.

Successivamente la muratura viene intonacata, così si crea la finitura superficiale.

### Murature facciavista

A differenza della tipologia precedente non necessita di intonacatura e consente il raggiungimento di effetti architettonici di rara preziosità. Una muratura di questo genere può essere realizzata sia all'interno che all'esterno dell'edificio e rispettando le caratteristiche estetiche e cromatiche con omogeneità alla tessitura superficiale. Nel blocco facciavista per esterno viene aggiunto nell'impasto uno speciale additivo chiamato idrorepellente, per cui a pressione atmosferica, pur lasciando respirare la muratura, viene impedito all'acqua piovana di penetrare all'interno dei blocchi.

Tali blocchi devono essere posati con malta idrofugata.

I blocchi facciavista possono essere di diversi colori (la colorazione viene ottenuta introducendo nell'impasto speciali ossidi o inerti naturali quali marmi) e con finiture superficiali diverse (splittati, levigati...).

## 5.2 MURATURE PORTANTI

### Murature ordinarie

Queste murature vengono realizzate senza l'ausilio di getti in calcestruzzo e con caratteristiche tali da rispettare le prescrizioni contenute nel D.M. 14.01.08 per la progettazione, esecuzione e collaudo degli edifici in muratura. Si possono usare solo blocchi con particolari caratteristiche e si seguono nella progettazione le regole descritte nel D.M. citato.

### Murature armate

La muratura armata è una struttura composta nella quale i blocchi e la malta resistono a compressione e a taglio, mentre l'armatura resiste a trazione. L'azione composta è ottenuta dall'adesione fra acciaio e muratura attraverso il betoncino. Questa muratura vede la sua applicazione principale nelle zone sismiche, in quanto resistente a trazione e duttile, ma può essere usata anche nelle zone non sismiche. Le nervature della muratura si ottengono utilizzando in aggiunta ai blocchi correnti i blocchi predisposti per alloggiare le armature ed essere riempiti, una volta in opera, con cls, in modo da ottenere nervature verticali e orizzontali.



### Disposizioni normative

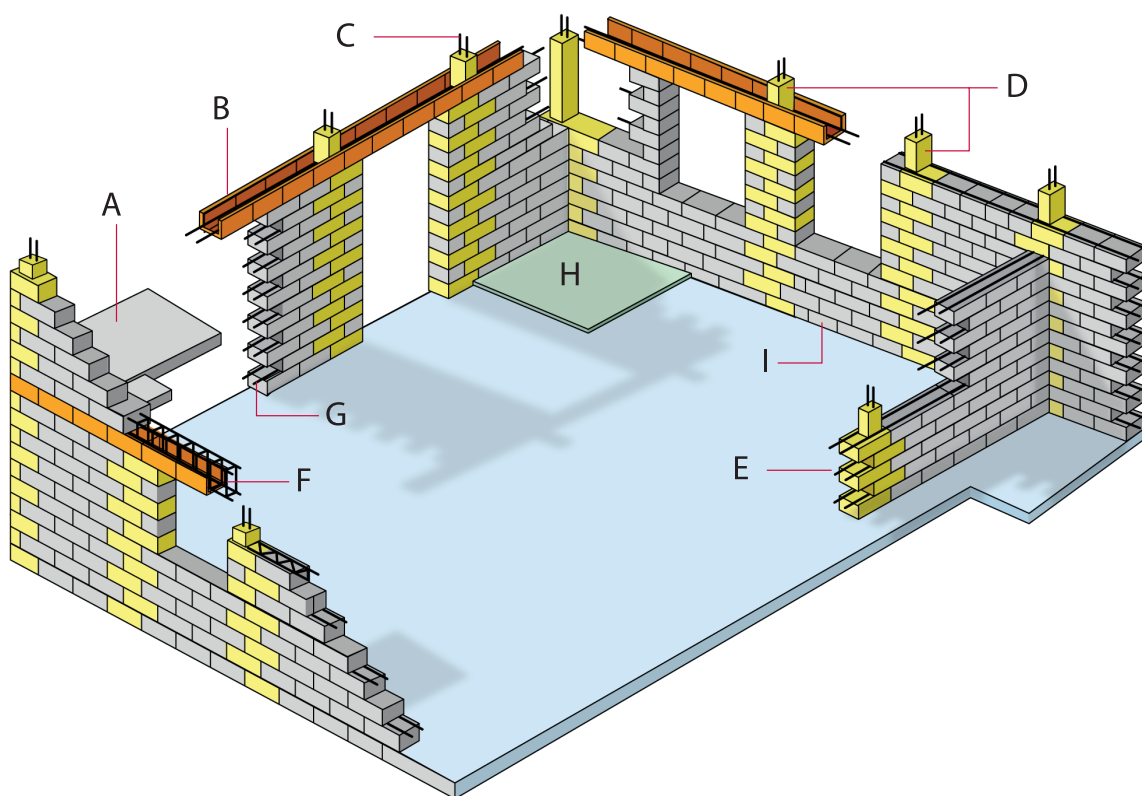
La muratura, come ogni altra struttura, va calcolata e realizzata in ottemperanza alla normativa vigente in materia.

La legge fondamentale per le murature portanti è il D.M. 14.01.08 che fissa le definizioni e le caratteristiche principali delle murature e dei suoi componenti. Con essa vengono progettate le murature ordinarie (tradizionali).

Maggiori caratteristiche prestazionali si richiedono alle murature nelle zone sismiche, in funzione della natura e del valore dell'azione sismica. In ogni modo tutte le strutture devono essere verificate alle azioni previste dal D.M. 14.01.08.

La tipologia di muratura più adatta per le costruzioni in zona sismica è la muratura armata, in quanto più duttile.

Questa tipologia è normata dal D.M. 14.01.08 punto C.7.8 o da Certificato di idoneità rilasciato dal Consiglio Superiore dei LL.PP.



A Giunto muro solaio

B Blocchi speciali per cordoli orizzontali

C Armatura verticale

D Cordoli verticali

E Blocchi speciali per cordoli verticali

F Cordolo orizzontale

G Armatura orizzontale

H Massetto e pavimento

I Parapetto collaborante

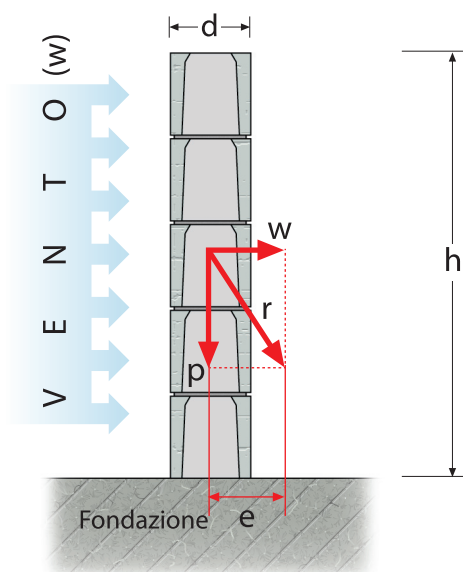
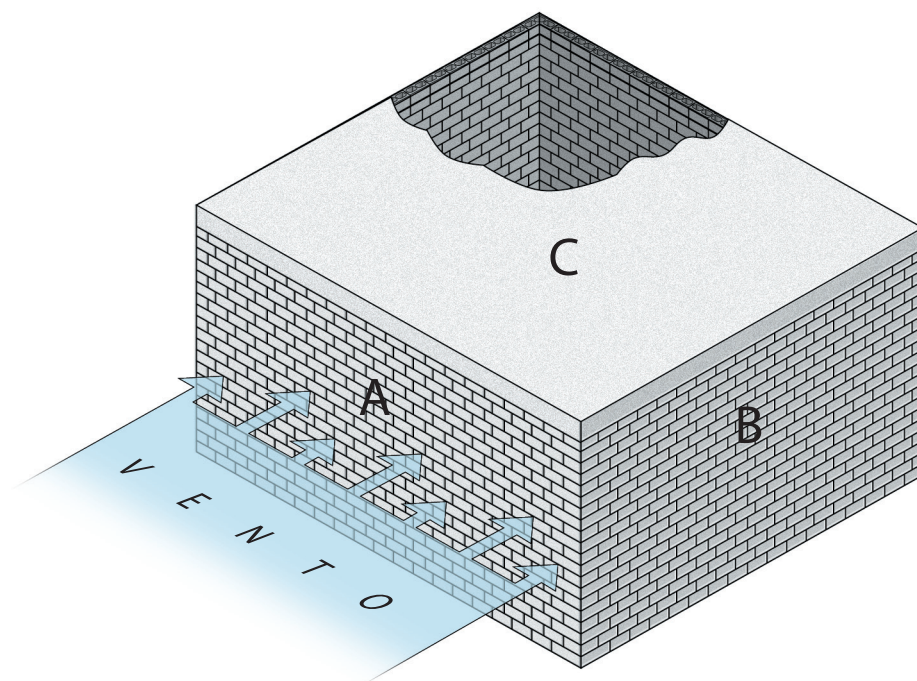
# STATICA DEL MURO: VINCOLI STRUTTURALI E ANCORAGGI

## 5.3 ESEMPIO DI EDIFICIO IN MURATURA ARMATA

Molti pensano che le murature debbano reggersi per "virtù propria". Ma questo avviene solamente nel caso di murature portanti su cui poggia un rigido solaio che riporta le spinte orizzontali da una muratura all'altra.

La spinta che le azioni orizzontali (es. vento) esercitano sulla parete A vengono riportate dal solaio C sulla parete B.

Quando manca un solaio poggiante sulla muratura essa deve essere verificata anche e soprattutto al ribaltamento.

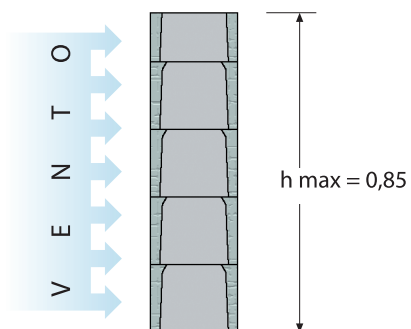


Chiamato:  
 $w$  = spinta del vento  
 $d$  = spessore della muratura  
 $h$  = altezza della muratura  
 $p$  = peso globale della muratura  
 $r$  = risultante delle forze  
 $e$  = eccentricità del carico

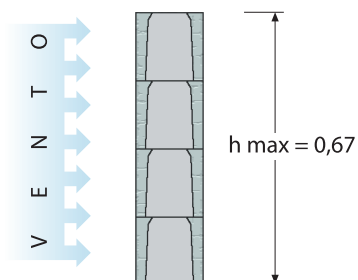
si ha:  $e = (1/2 h^2 w) / p$  = spostamento del centro di pressione

## ESEMPI

Spinta vento  $50 \text{ kg/m}^2$



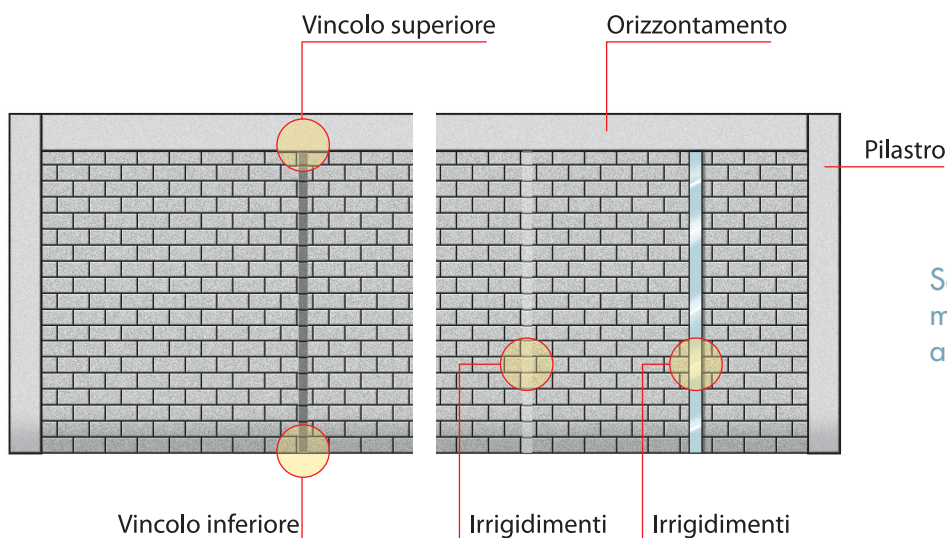
A  
Muratura in blocchi cavi in cls  
spess. 30 cm.  
Peso al m<sup>2</sup> 250 kg/m<sup>2</sup>  
h max = 0,85 m



B  
Muratura in blocchi cavi di cls  
spess. 20 cm.  
Peso al m<sup>2</sup> 220 kg/m<sup>2</sup>  
h max = 0,67 m

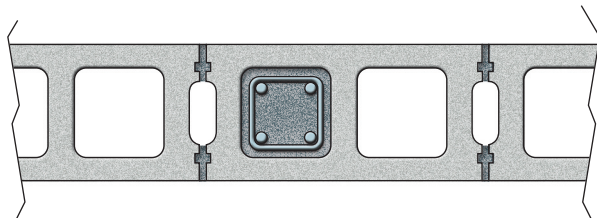
Visto quanto sopra, nel caso di murature non sottoposte a carichi verticali ad eccezione del proprio peso, come ad esempio murature di chiusura o divisione di edifici industriali, è indispensabile procedere con il calcolo statico.

Il tecnico dovrà determinare il numero e le posizioni degli irrigidimenti seguendo le regole della statica.



Schema strutturale di una muratura sottoposta a carico orizzontale.

Di seguito riporta il tipo più comune di irrigidimento:



Irrigidimento ottenuto con l'inserimento di ferri entro le cavità dei blocchi. La resistenza flessionale va valutata in base alle regole della statica o per via sperimentale.

## I GIUNTI DI DILATAZIONE

Ogni tipo di costruzione è destinata a subire dei movimenti dovuti a molti fattori, come il cedimento delle fondazioni oppure la variazione di dimensione dei propri elementi strutturali a causa degli sbalzi termici.

Queste tensioni potrebbero creare evidenti crepe che, anche se non staticamente compromettenti, portano enormi problemi estetici e di idrorepellenza.

Si consiglia quindi, già in sede di progetto, di affrontare questo problema studiando

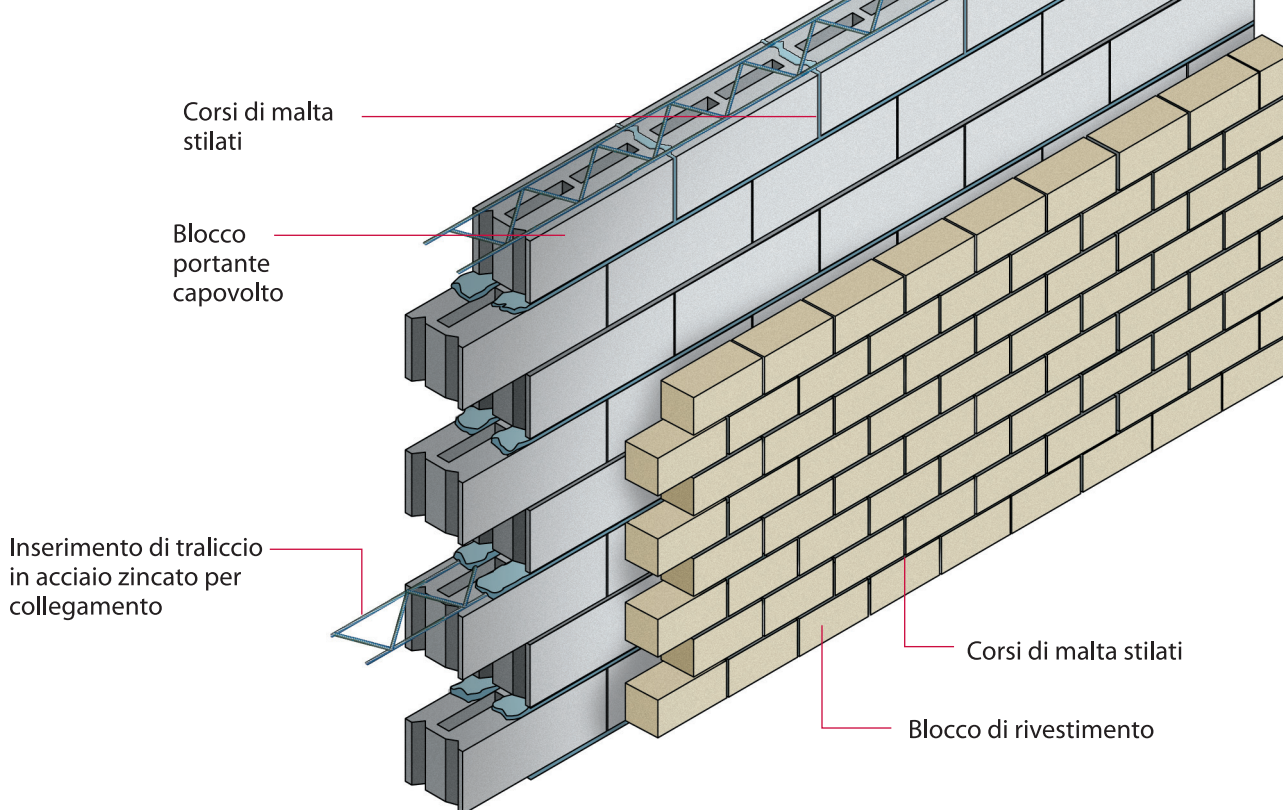
le soluzioni che più si adattano alla natura strutturale e compositiva dell'opera.

Le regole del buon costruire indicano la formazione di giunti di dilatazione (di controllo) intervallati ogni 7-10 m al massimo, seguendo le caratteristiche del progetto.

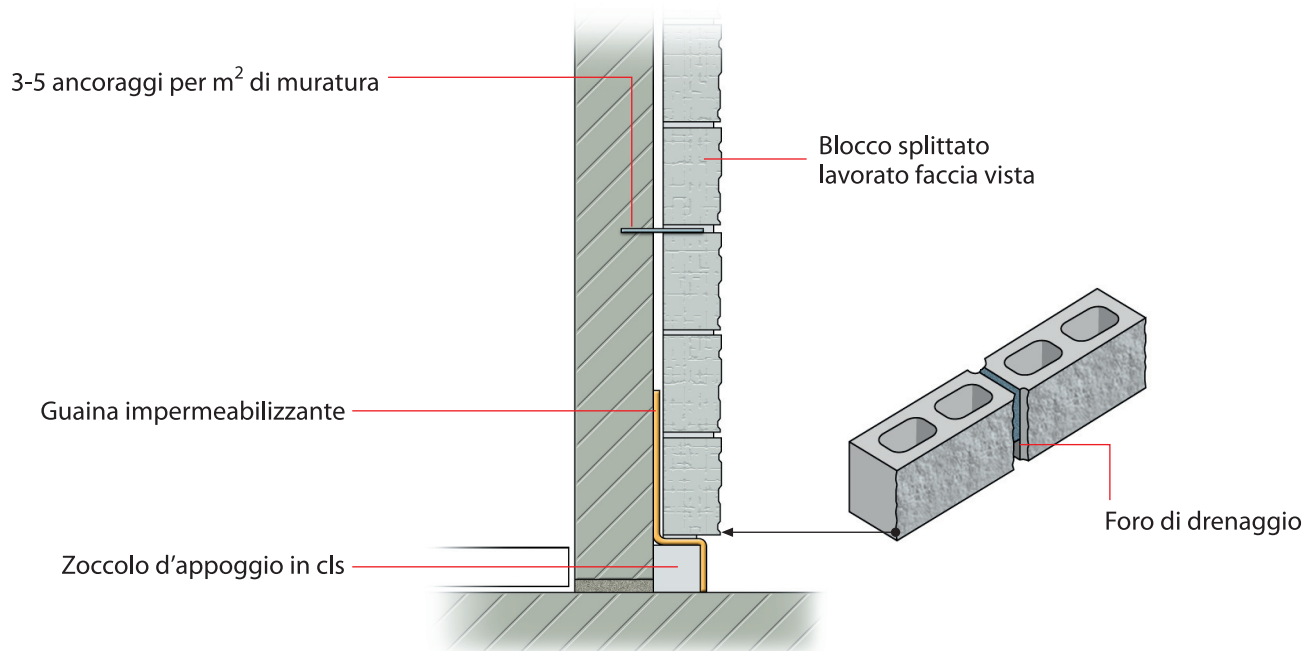


# I PARTICOLARI COSTRUTTIVI ESSENZIALI

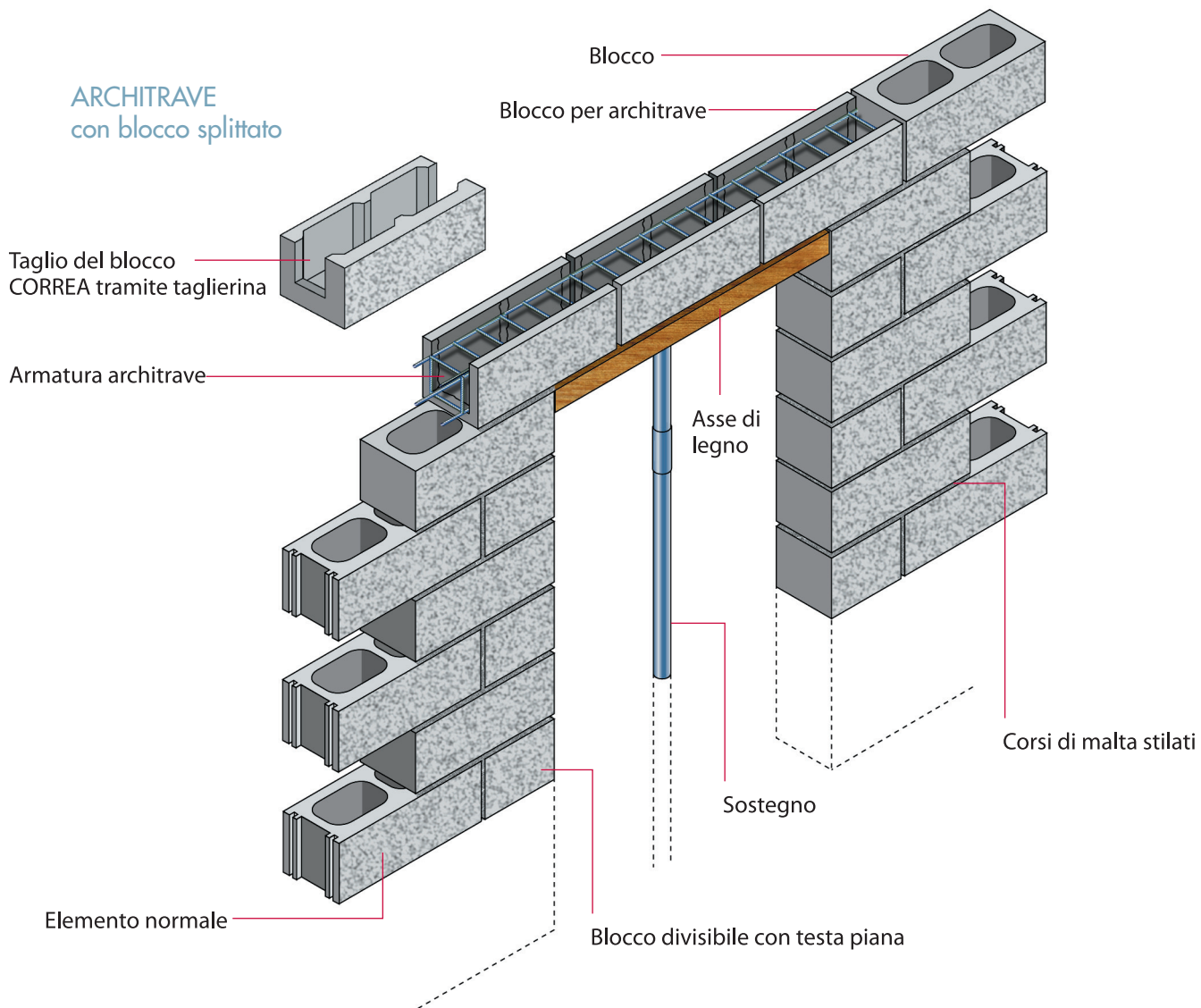
## MURATURA PORTANTE E RIVESTIMENTO



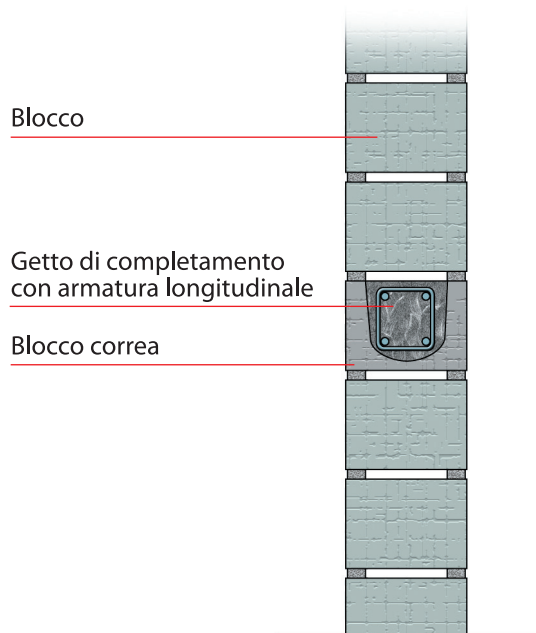
## MURATURA DI RIVESTIMENTO Congiunzione muratura - Fondazione



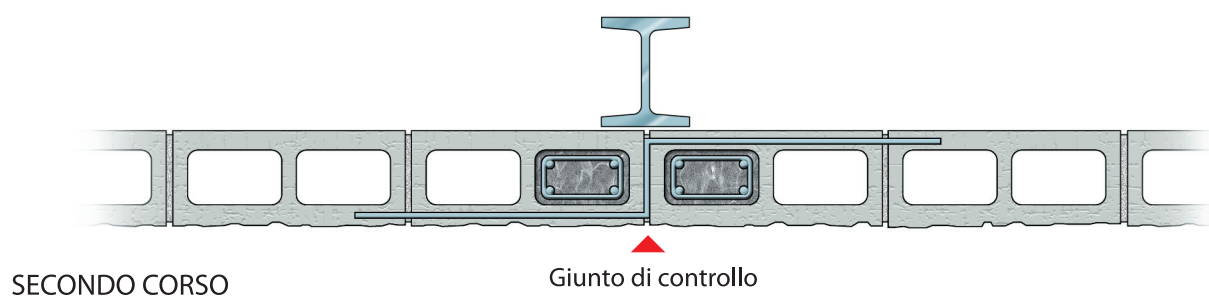
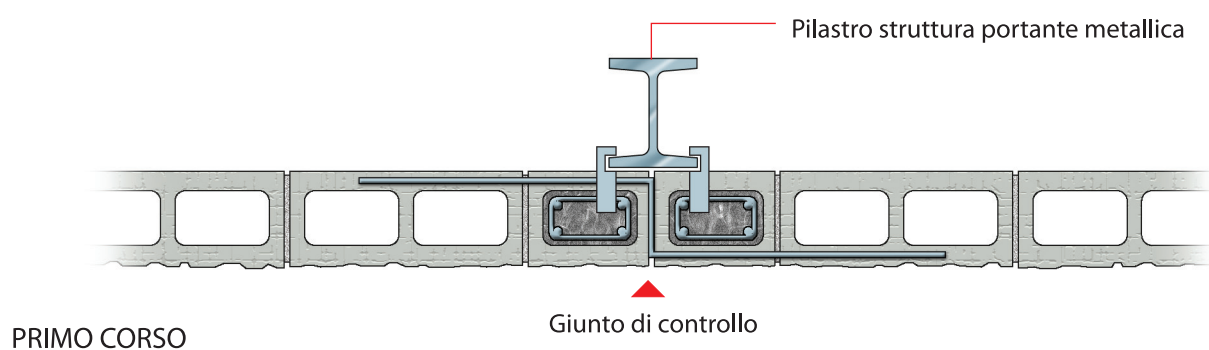
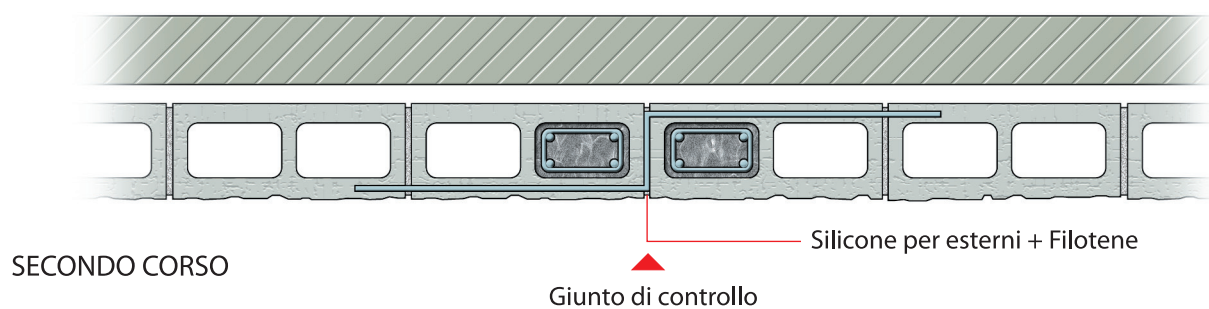
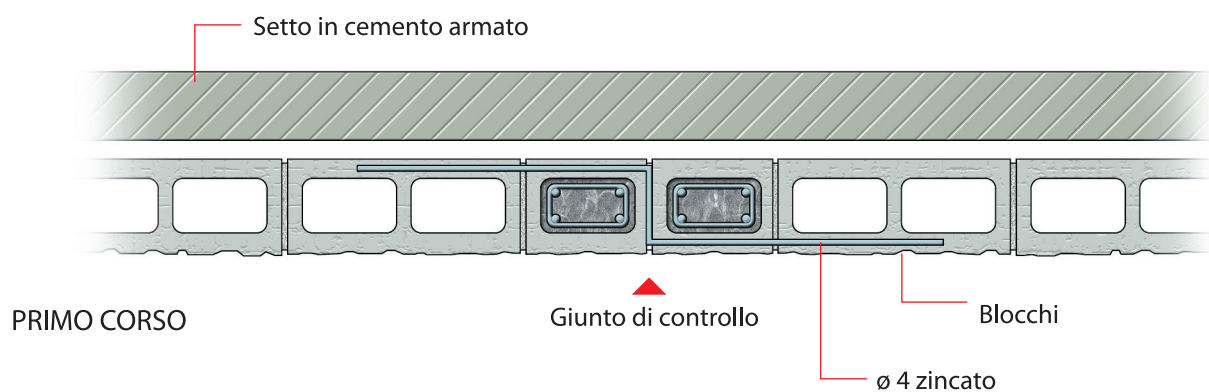
### ARCHITRAVE con blocco splittato



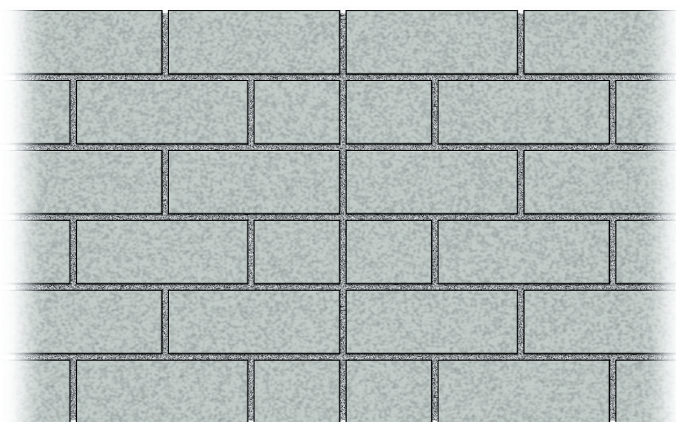
### CORREA ARMATA irrigidimento orizzontale con blocco liscio



## GIUNTO DI DILATAZIONE O DI CONTROLLO



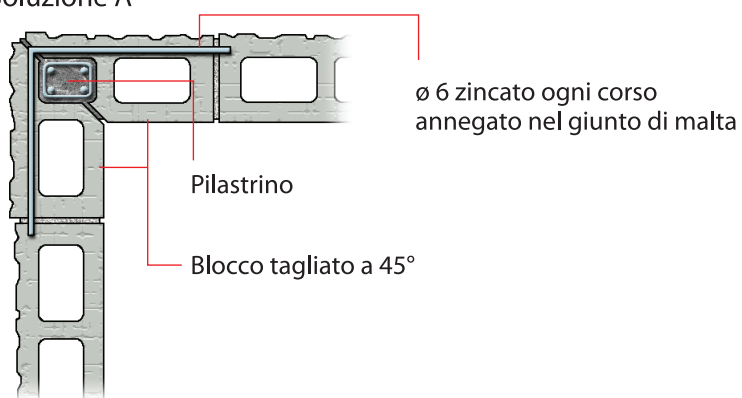
## Prospetto Esterno



▲  
Giunto di controllo

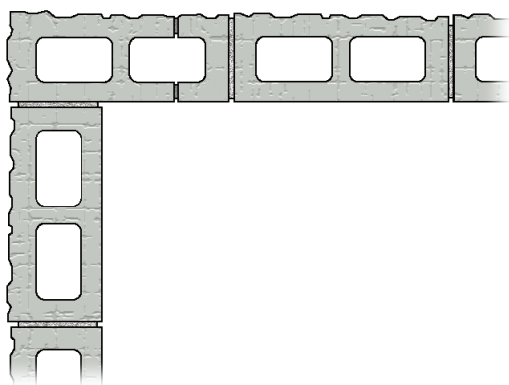
## Particolare angolo con blocco splittato

### Soluzione A

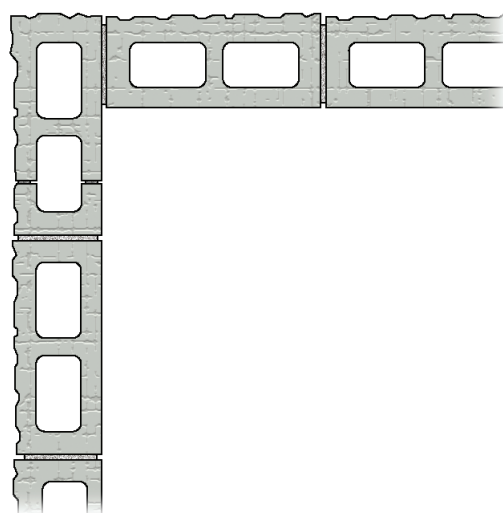


### Soluzione B (misure espresse in cm)

#### PRIMO CORSO

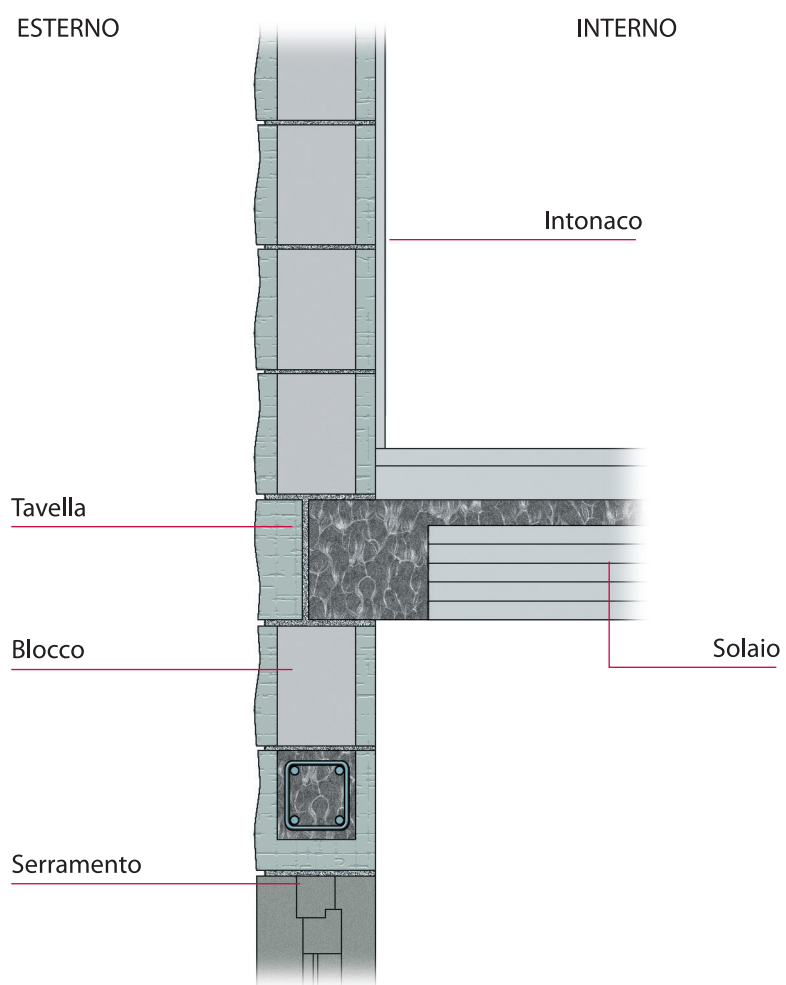


#### SECONDO CORSO





## SEZIONE ARCHITRAVE PORTE FINESTRE



# I TRATTAMENTI SUPERFICIALI E LA PULIZIA

Sicuramente una muratura per poter mantenere nel tempo le sue prestazioni e le sue caratteristiche estetiche (superficie e colore) deve essere ispezionata tramite esame visivo con frequenza, così da individuare con precocità eventuali problemi e provvedere alla loro soluzione, contenendone gli effetti.

## Trattamenti superficiali

La muratura a facciavista per poter esprimere tutte le sue potenzialità architettoniche deve essere eseguita secondo le regole dell'arte e conservata in funzione di un controllo periodico. Per muratura esterne si devono sempre usare materiali (blocchi e malte) idrorepellenti, però in alcuni casi per errori di posa possono essere inseriti dei materiali non idrorepellenti. Questo va a compromettere il comportamento complessivo della muratura e per porvi rimedio e riconferire a tutta la muratura l'idrorepellenza bisogna eseguire un trattamento superficiale con vernici trasparenti silosaniche seguendo per la loro posa le indicazioni della Ditta produttrice. Altro trattamento superficiale che si può rendere necessario è quello "anti scritta", qualora la muratura sia in luogo a rischio di imbrattamento. In questo caso ci sono delle particolari vernici da porre in opera seguendo per la loro posa le indicazioni della Ditta produttrice.

## Effluorescenze

L'effluorescenza è un deposito di sali solubili, di solito di colore bianco, che si può manifestare sulla superficie della muratura. Questo fenomeno altera l'aspetto estetico, ma non influenza le prestazioni strutturali. L'effluorescenza può dipendere dai materiali che compongono la muratura (blocchi o malta) o dall'umidità oppure da entrambi.

Per evitare i fenomeni di effluorescenza bisogna evitare la penetrazione di acqua nella muratura. Quindi bisogna curare i particolari costruttivi (gusci, sigillature dei giunti, ...), utilizzare blocchi e malta idrofugati e durante la fase di costruzione usare attrezzature (betoniere, cazzuole,...) ben pulite e coprire adeguatamente le murature a fine giornata

con fogli in polietilene. Altri accorgimenti da adottare in fase di costruzione sono quelli di immagazzinare i blocchi su bancali o comunque isolati dal terreno e coperti nel caso di piogge onde prevenire l'assorbimento di acqua, in quanto anche la loro posa avviene senza bagnatura.

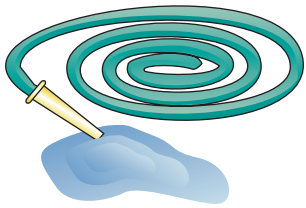
## Pulizia delle superfici

La pulizia avviene tramite getto d'acqua con l'uso di idropulitrici.

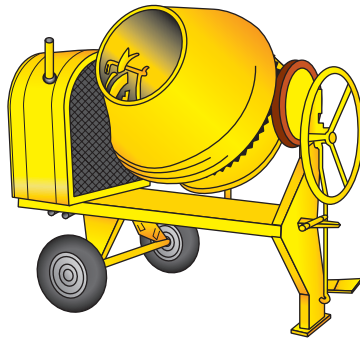
Nel caso questo non sia sufficiente si può usare una sostanza diluita in acqua di acido muriatico (da 5 a 10%) per pulire la zona interessata. Per muratura a facciavista colorate, si deve usare una soluzione diluita al 2%, per evitare graffiature della superficie che ne possa alterare il colore e la tessitura. Prima di applicare un trattamento acido su qualsiasi parete in muratura, la soluzione andrebbe provata su una piccola porzione di parete non in vista per essere sicuri di ottenere gli effetti voluti.

Se con la pulitura si hanno delle variazioni di tonalità, bisognerà eseguire successivamente una spugnatura.

# LE ATTREZZATURE NECESSARIE PER LO SVOLGIMENTO DELLE ATTIVITÀ



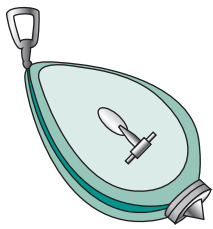
Acqua



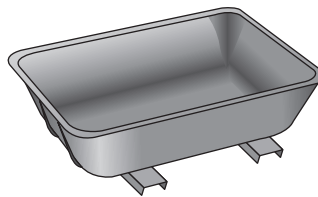
Betoniera



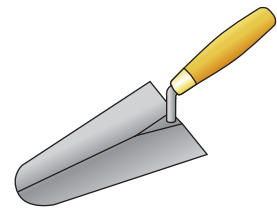
Bolla



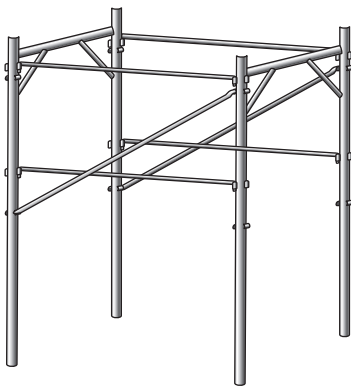
Battiflo



Cassone per malta



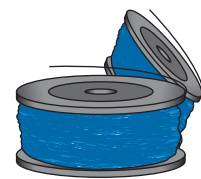
Cazzuola



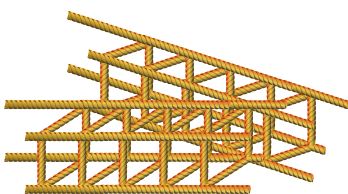
Cavalletti



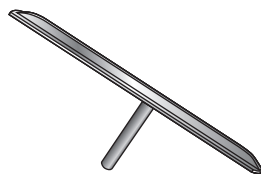
Cemento/calce in sacchi



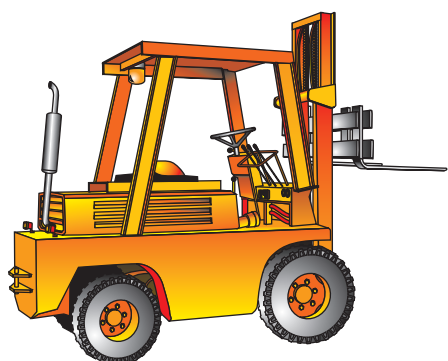
Filo per Calandro



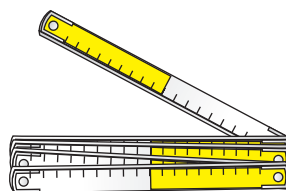
Ferro (Gabbia)



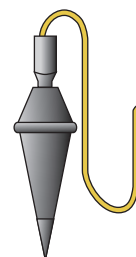
Fughino



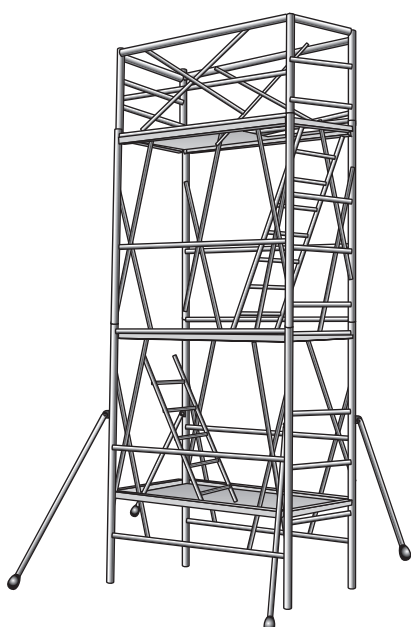
Muletto



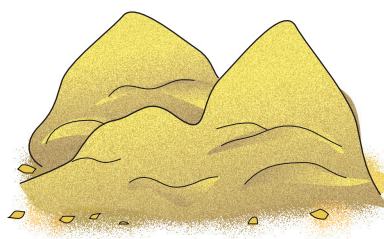
Metro



Piombo



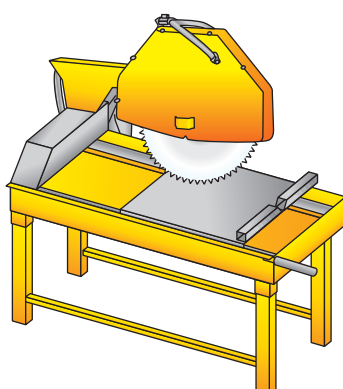
Ponteggio



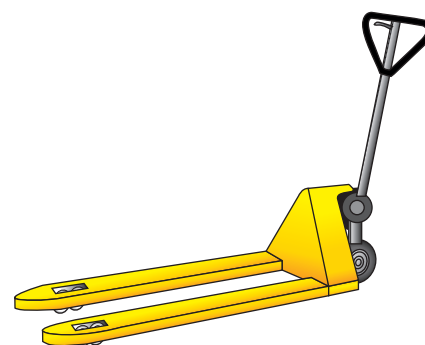
Sabbia



Secchio



Taglierina



Transpallet



Trapano

# LE ISPEZIONI E I COLLAUDI

Durante la fase di realizzazione della muratura si deve procedere alle seguenti verifiche:

- ✓ Verifica allineamento corsi (verticale ed orizzontale)
- ✓ Verifica giunti (verticale ed orizzontale)
- ✓ Verifica modulo (verticale ed orizzontale)
- ✓ Verifica aspetto

## Allineamento corsi

**Scopo:** la verifica ha come finalità il controllo del parallelismo tra i corsi orizzontali e la corretta scansione verticale di sovrapposizione degli elementi, secondo le geometrie di posa previste.

**Metodo:** misura della distanza tra due o più corsi consecutivi eseguita almeno in tre posizioni distribuite sull'altezza del muro (per parallelismo). Verifica della linearità verticale degli elementi sovrapposti con asta metallica rigida.

## Giunti di malta

**Scopo:** verificare lo spessore dei giunti, la loro costanza e la corretta stilatura della malta prevista.

**Metodo:** misura dei giunti orizzontali e verticali in almeno 3 punti/m<sup>2</sup>. Confronto tra tipologia di stilatura a progetto ed esecuzione (solo visiva).

## Modulo

**Scopo:** verificare la modularità orizzontale e verticale della congiunzione blocco - giunto nel rispetto delle dimensioni progettuali.

**Metodo:** misura del blocco più giunto. Deve corrispondere alla misura del modulo (effettiva) e deve mantenersi costante nella sua ripetibilità orizzontale e verticale.

## Aspetto (blocchi F.V.)

**Scopo:** verifica dell'omogeneità cromatica e di finitura superficiale.

**Metodo:** visivo a distanza di m 3 dal muro. L'insieme non deve presentare difformità evidenti di colore o di tessitura, ovvero concentrazioni di elementi cromaticamente differenti.

Non devono presentarsi macchie residuali di malta. Le verifiche riportate devono rientrare anche nei controlli da eseguirsi in fase di collaudo.

# RIFERIMENTI NORMATIVI

---

**NTC 2008** - Norme tecniche per le costruzioni 2008 (D.M 14 gennaio 2008)

**Circolare applicativa delle NTC 2008** - D.M. 14.01.2008

**UNI EN 771-3** Specifiche per elementi da muratura - elementi per muratura in calcestruzzo vibrocompresso con aggregati pesanti e leggeri.





**ASSOBETON**

Associazione Nazionale Industrie Manufatti Cementizi

Sezione Blocchi e Pavimenti